



ELEO

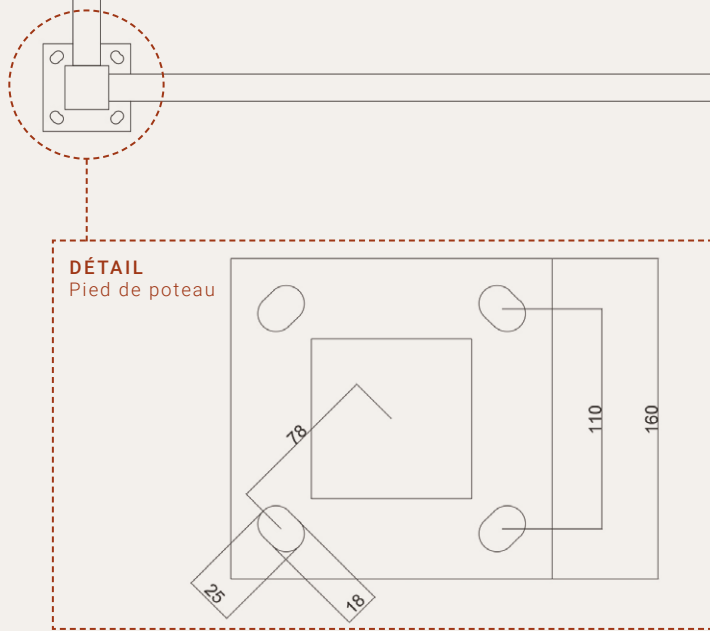
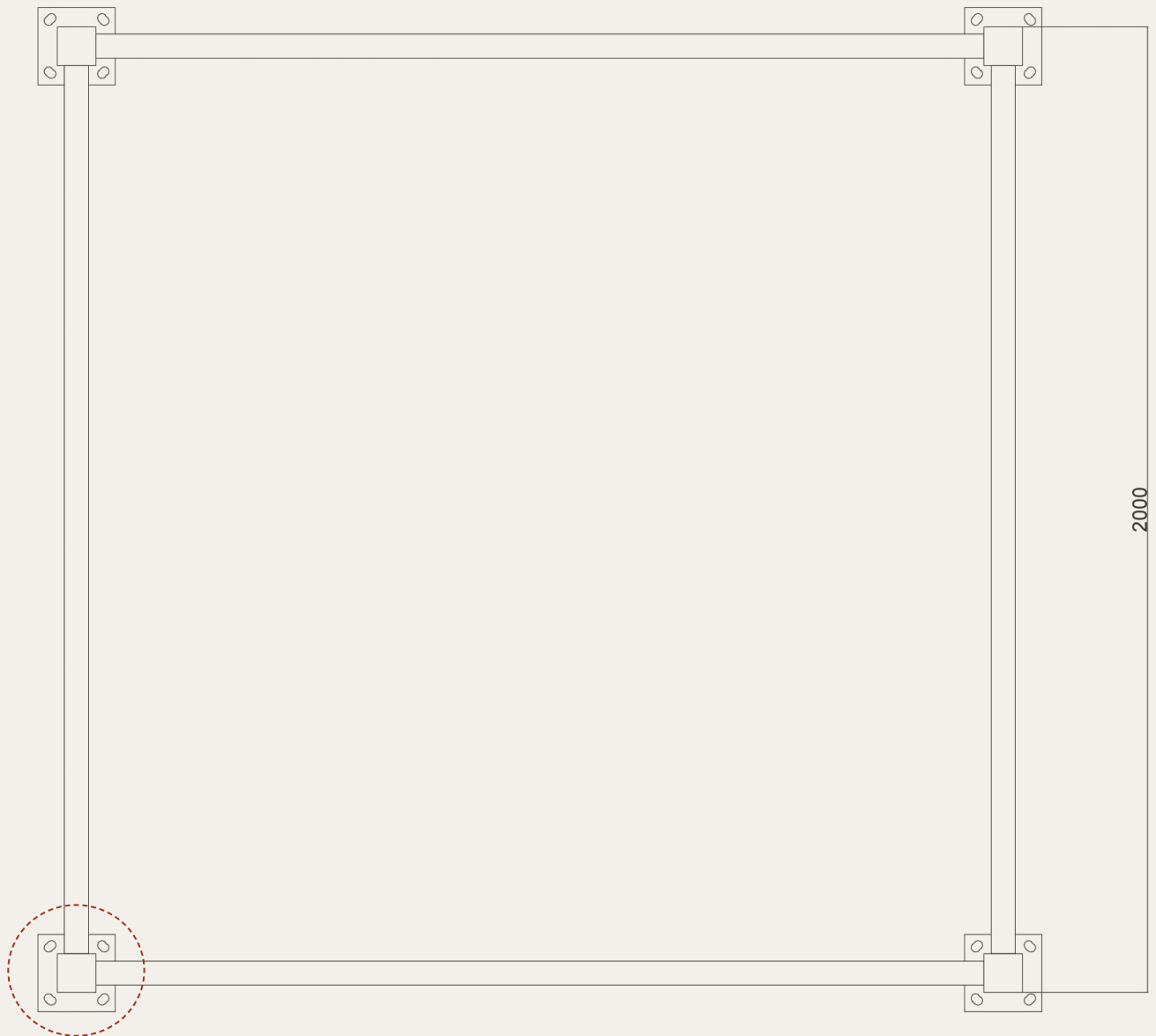
TONNELLE



Notice de montage tonnelle Merano

PLAN

2,08 m x 2,08 m extérieur



ÉLÉMENTS



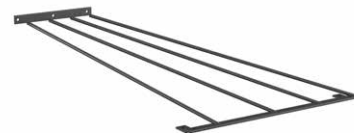
A

poteaux (avec des plaques carrées)
x4



B

traverses
x4



C

Éléments de toit droite
x4



D

Éléments de toit milieu
x4



E

Éléments de toit gauche
x4



F

Coupole
x1



G

Décor (d'angle 90°)
x8

MATÉRIEL DE FIXATION INCLUS

72 vis M8 25 mm
96 rondelles
24 écrous

MATÉRIEL NÉCESSAIRE

2 escabeaux
1-2 tabouret(s)
2 clés n° 13
1-2 niveau(x) à bulle (aimantés)
3 personnes

CONSEILS DE SÉCURITÉ

Veillez noter que le montage de votre tonnelle se fait sous votre entière responsabilité. Nous déclinons toute responsabilité en cas d'erreur de montage ou de montage inapproprié et pour les dommages qui pourraient s'en suivre.

Lisez attentivement la notice de montage dans sa totalité.

Ne montez votre tonnelle que par beau temps et portez des gants de protection.

Tous les éléments sont en fer forgé, d'où un poids conséquent. C'est la raison pour laquelle vous devrez être très prudent.e lors du montage de votre tonnelle.

Pour un montage en toute sécurité, vous devrez être au minimum 3 personnes.

Si vous préférez qu'un professionnel se charge du montage, nous pouvons vous recommander des partenaires. Nous sommes également à votre entière disposition pour toute question concernant le montage et pour vous conseiller dans le choix du prestataire de service adéquat.

Notre service client répondra à toutes vos questions par e-mail à service client@eleo-tonnelle.fr.

PRÉPARATION ET CONSEILS

Veillez à assembler votre tonnelle sur une surface plane.

Dessinez un carré de 208 cm x 208 cm au sol et marquez la position des poteaux. L'angle des poteaux devra se situer sur le carré.

Vous utiliserez généralement une rondelle par vis. Lors de l'assemblage des supports de toit et de la coupole, vous utiliserez deux rondelles au niveau de la tête de vis et de l'écrou.

ÉLÉMENTS NÉCESSAIRE

**A**

poteaux (avec des plaques carrées)
x4

**B**

traverses
x4

01 MISE EN PLACE DE LA PREMIÈRE TRAVERSE

Posez deux poteaux par-terre et reliez-les à l'aide d'une traverse. Vous visserez les poteaux à la traverse à la main.

02 MISE EN PLACE DE LA DEUXIÈME TRAVERSE

La personne 1 et la personne 2 relèvent ensemble les deux poteaux. Les deux personnes maintiennent debout les poteaux avec la traverse, tandis que la personne 3 fixe la deuxième traverse au poteau en les vissant à la main.

03 MISE EN PLACE DU TROISIÈME POTEAU

La personne 1 et la personne 2 continuent de maintenir les poteaux et les traverses en position relevée, tandis que la personne 3 fixe le troisième poteau à la deuxième traverse en les vissant à la main.

04 MISE EN PLACE DE LA TROISIÈME TRAVERSE

Enfin, le troisième poteau doit être fixé à la troisième traverse en les vissant à la main.

05 MISE EN PLACE DU QUATRIÈME POTEAU ET DE LA QUATRIÈME TRAVERSE

Le quatrième et dernier poteau doit être fixé à la troisième traverse en les vissant à la main. Ensuite, il faudra fixer la dernière traverse aux poteaux en vissant à la main.

ÉLÉMENTS NÉCESSAIRE



C

Éléments de toit droite
x4



D

Éléments de toit milieu
x4



E

Éléments de toit gauche
x4



F

Coupoles
x1

06 MISE EN PLACE DU PREMIER ÉLÉMENT DE TOIT

Les éléments de toit doivent être fixés à chaque traverse en commençant de la droite vers la gauche. Il y a trois éléments de toit par côté : un à droite, un au milieu et un à gauche.

La personne 1, se tenant sur un escabeau, devra maintenir en l'air le premier élément de toit (droite) par l'extrémité supérieure. La personne 2, située à l'extérieur de la tonnelle, vissera d'abord à la main l'élément de toit en partie haute avec la traverse.

La personne 1 devra surveiller le raccord des vis et positionner l'élément de toit de telle manière à ce qu'il soit bien droit au niveau de la partie haute de la traverse.

07 MISE EN PLACE DU DEUXIÈME ÉLÉMENT DE TOIT

L'assemblage des éléments de toit suivants se fera dans le sens des aiguilles d'une montre. Vous assemblerez ensuite l'élément de toit du milieu. Tendez l'élément de toit à la personne 1. La personne 2 reliera alors l'élément de toit à la traverse comme décrit à l'étape 6. Enfin, la personne 1 et la personne 2 visseront à la main les deux éléments de toit ensemble en haut.

08 MISE EN PLACE DU TROISIÈME ÉLÉMENT DE TOIT

Comme précédemment décrit aux étapes 6 et 7, le troisième élément de toit devra également être maintenu par la personne 1 et la personne 2 le vissera à la main à la traverse.

09 MISE EN PLACE DES AUTRES ÉLÉMENTS DE TOIT

Répétez les étapes 6, 7 et 8 jusqu'à ce que le 11e et avant-dernier élément de toit soit en place.

10 MISE EN PLACE LA COUPOLE

La personne 1 devra visser la coupole au niveau des 12 pattes sur les éléments de toit dotés d'une perforation en plus.

11 MISE EN PLACE DU DERNIER ÉLÉMENT DE TOIT

Mettez le dernier élément de toit en place comme indiqué aux étapes précédentes. Enfin, ajustez la position de la coupole et vissez-la à l'aide d'une clé. Vissez également à la clé les éléments de toit avec les traverses.

Ajustez les poteaux de la tonnelle les uns après les autres à l'aide de niveaux à bulles et resserrez les vis de chaque traverse avec la clé.

ÉLÉMENTS NÉCESSAIRE



G

Décor (d'angle 90°)
x8

ANCORAGE AU SOL

MONTAGE DE LA VOILE D'OMBRAJE

MONTAGE TREILLAGE

12 MISE EN PLACE DES DÉCORS D'ANGLE

Fixez 2 décors d'angle pour chaque poteau aux angles formés avec les traverses.

L'ancrage au sol dépendra grandement de la configuration du sol. N'hésitez pas à demander conseil auprès de votre magasin de bricolage ou du spécialiste de votre choix.

Recommandations pour un sol meuble

Matériel et outils nécessaires
(non fournis)

- 16 tiges filetées M12 (1 m)
- 16 écrous
- 16 grandes rondelles
- perceuse à percussion de 12 ou marteau

Pour les sols meubles comme de la terre, nous vous recommandons d'utiliser une tige filetée d'une longueur d'1 m. Placez une rondelle et un écrou au niveau de la tête de la tige filetée et tapez la tige filetée dans la terre, en biais au travers du trou du pied.

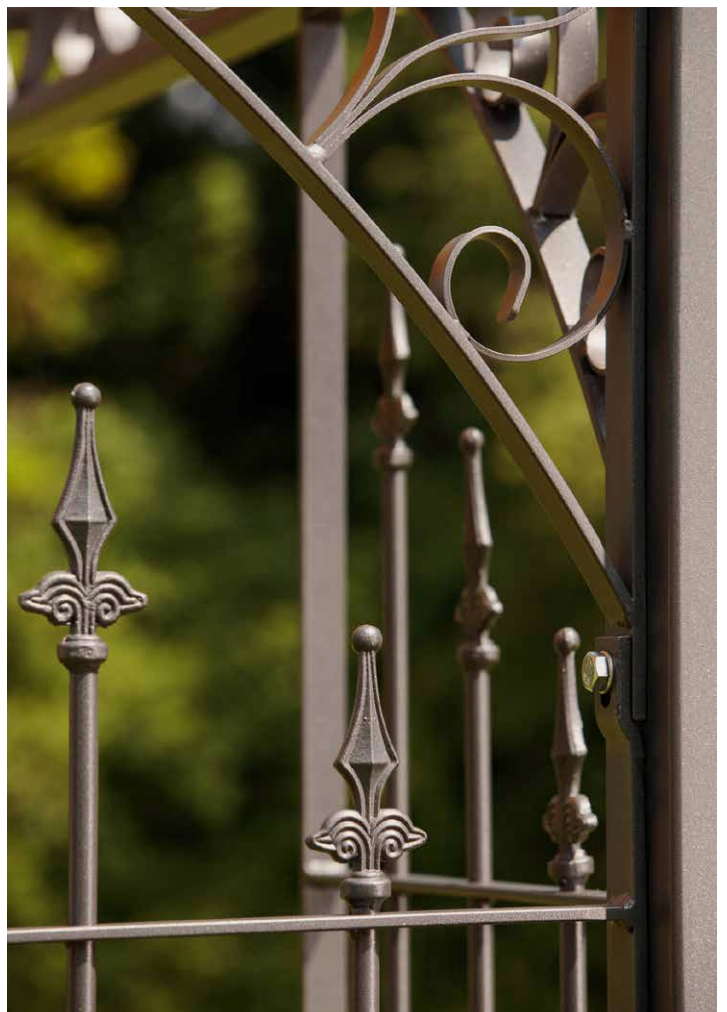
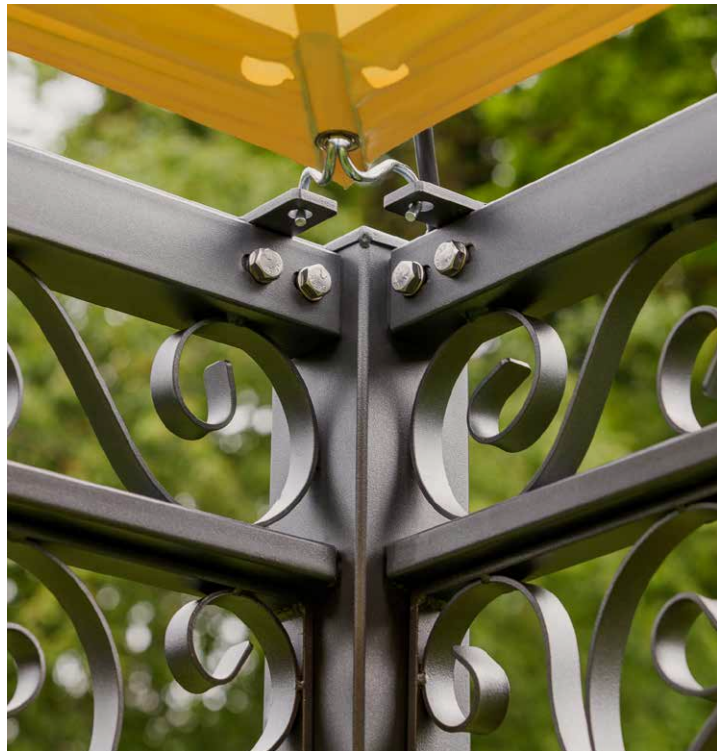
La voile d'ombrage se fixe au crochet de la coupole à l'aide de la languette prévue à cet effet. Veillez à ce qu'elle tombe de manière souple et qu'elle ne soit pas trop tendue. Enfin, fixez la voile d'ombrage à l'aide des crochets en S aux différents poteaux de coins. Pour finir, fixez les autres crochets en S pour attacher et tendre la voile d'ombrage.

Dévissez les vis du décor d'angle correspondant au niveau du poteau. Vissez enfin à la main le décor d'angle ainsi que le treillage sur le poteau. Pour fixer parfaitement le treillage, un trou supplémentaire au bas du poteau est nécessaire. Marquez-le à l'aide d'un feutre. Enfin, retirez le treillage et percez le trou. Utilisez un foret de filetage M8 pour percer le trou.

Une fois le trou percé, installez le treillage sur le poteau comme décrit précédemment en même temps que le décor d'angle et vissez avec une clé.

IMPRESSIONS

VUES DÉTAILLÉES



Et voilà, vous pouvez maintenant profiter de votre nouvelle tonnelle !





ELEO
TONNELLE

Website | E-Mail

www.eleo-tonnelle.fr

serviceclient@eleo-tonnelle.fr

Adresse

ELEO GmbH

Ziegeleistraße 14

96269 Großheirath (OT Buchenrod)