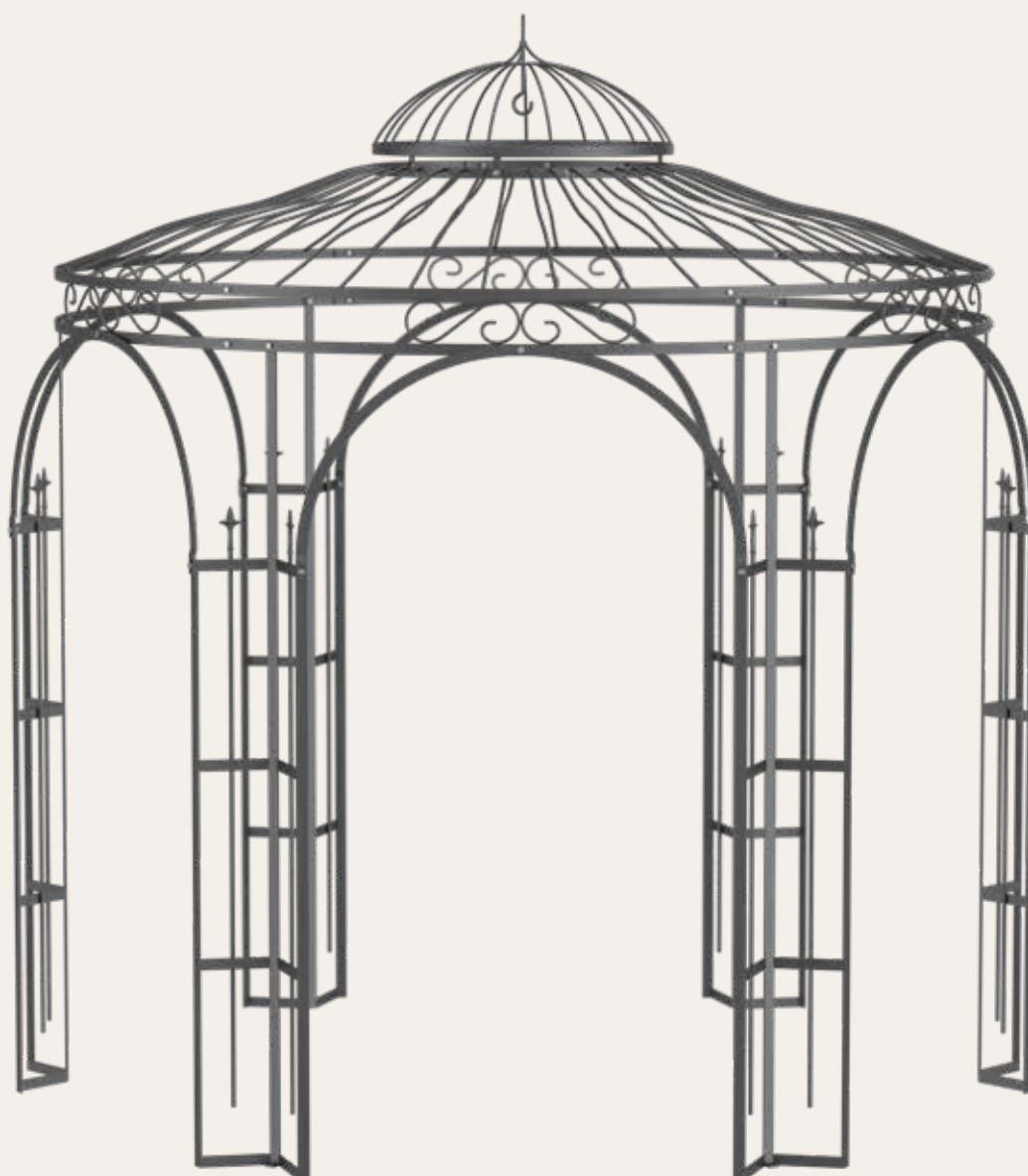




ELEO

TONNELLE

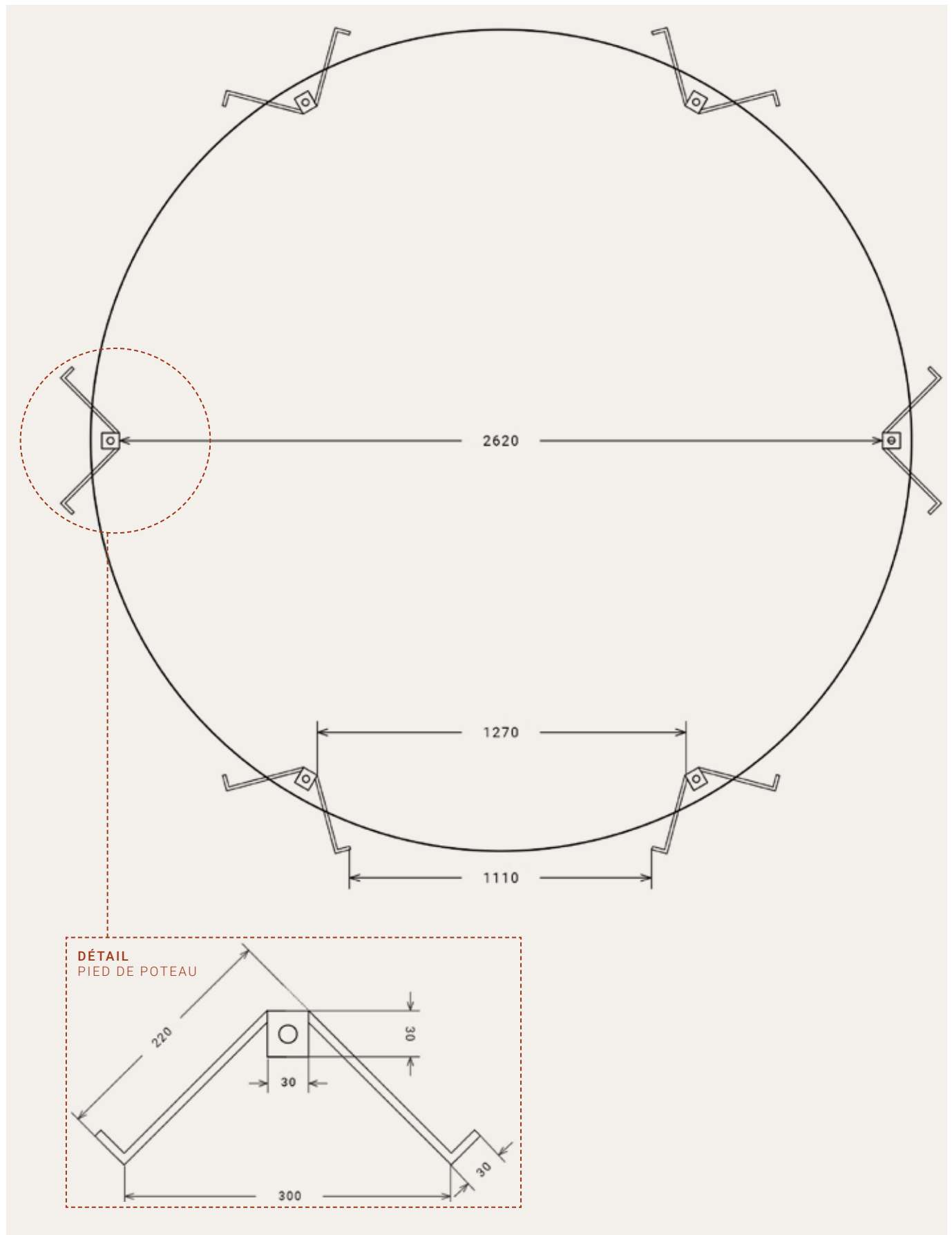


Notice de montage de la tonnelle Milano

IMPLANTATION

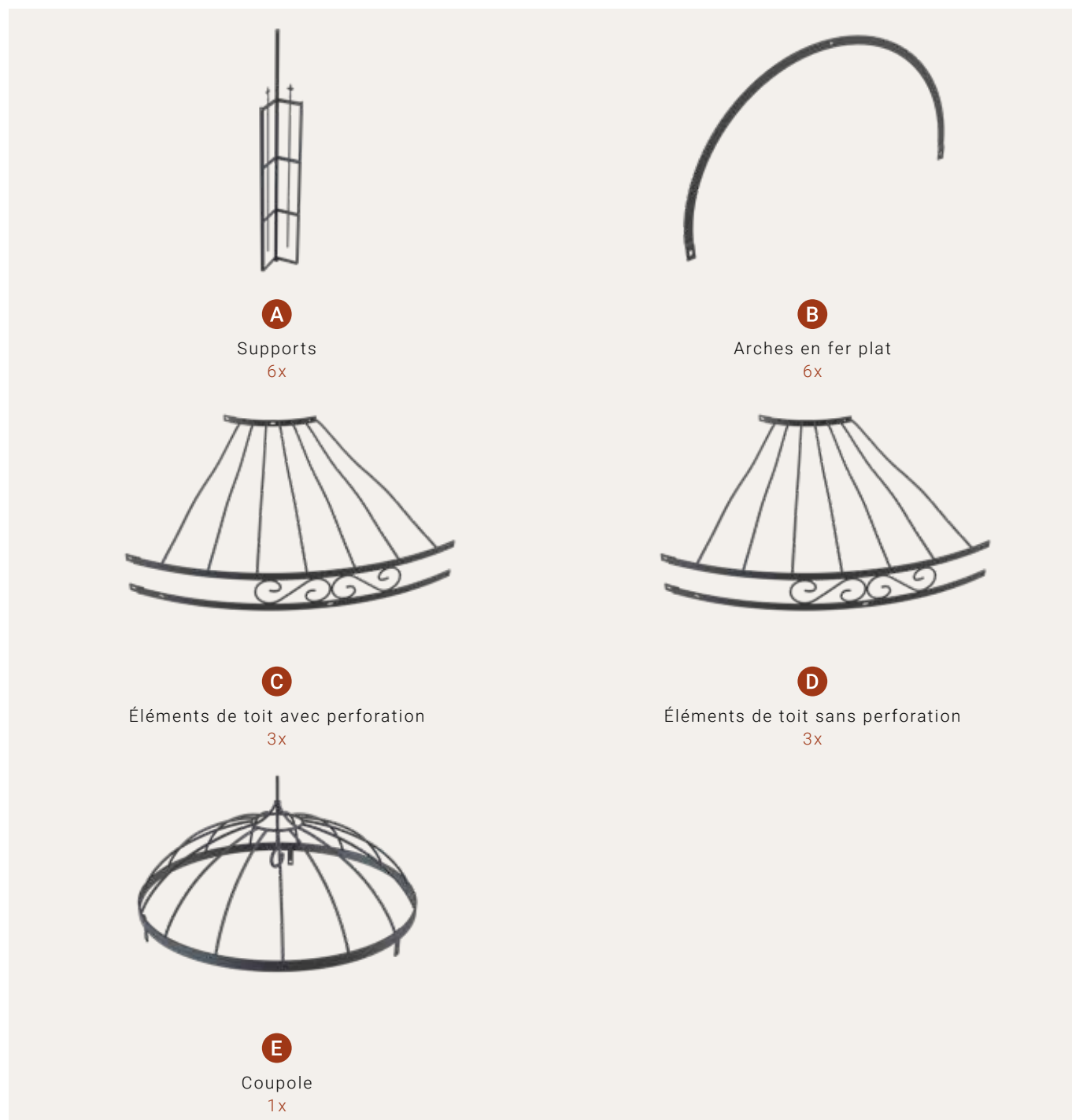
TONNELLE MILANO

Ø extérieur 2,9 m

**ÉCHELLE** 1:20 (DIN A4)

DIM. EN MM

PIÈCES



ÉLÉMENTS DE FIXATION FOURNIS

- 45 vis M10 25 mm
- 45 rondelles
- 45 écrous

MATÉRIEL NÉCESSAIRE

- 1 escabeau
- 1-2 tabourets
- 2 clés de 17
- 1 ou 2 niveaux à bulles (aimantés)
- 3 personnes

RECOMMANDATIONS DE SÉCURITÉ

Veillez noter que le montage de votre tonnelle se fait sous votre entière responsabilité. Nous déclinons toute responsabilité en cas d'erreur de montage ou de montage inapproprié et pour les dommages qui pourraient s'en suivre.

Lisez attentivement la notice de montage dans sa totalité.

Ne montez votre tonnelle que par beau temps et portez des gants de protection.

Tous les éléments sont en fer forgé, d'où un poids conséquent. C'est la raison pour laquelle vous devrez être très prudent.e lors du montage de votre tonnelle.

Pour un montage en toute sécurité, vous devrez être au minimum 3 personnes.

Si vous préférez qu'un professionnel se charge du montage, nous pouvons vous recommander des partenaires. Nous sommes également à votre entière disposition pour toute question concernant le montage et pour vous conseiller dans le choix du prestataire de service adéquat.

Notre service client répondra à toutes vos questions par téléphone au +33 9565 / 50 917 0 ou par e-mail à [service client@eleo-tonnelle.fr](mailto:client@eleo-tonnelle.fr).

PRÉPARATION ET CONSEILS

Veillez à assembler votre tonnelle sur une surface plane.

Dessinez un cercle d'un diamètre de 265 cm au sol et marquez la position des supports. L'angle des supports devra se situer sur le cercle.

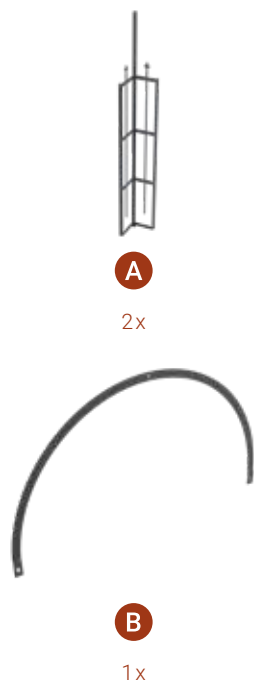
Utilisez toujours une rondelle par vis. La face arrondie des rondelles doit toujours être dirigée du côté des éléments de la tonnelle et la face angulaire du côté des écrous.

La tête de vis doit toujours être dirigée vers l'extérieur, sauf mention contraire.

Si vous avez également commandé une boule de faitage en laiton, installez celle-ci avant d'assembler la tonnelle.

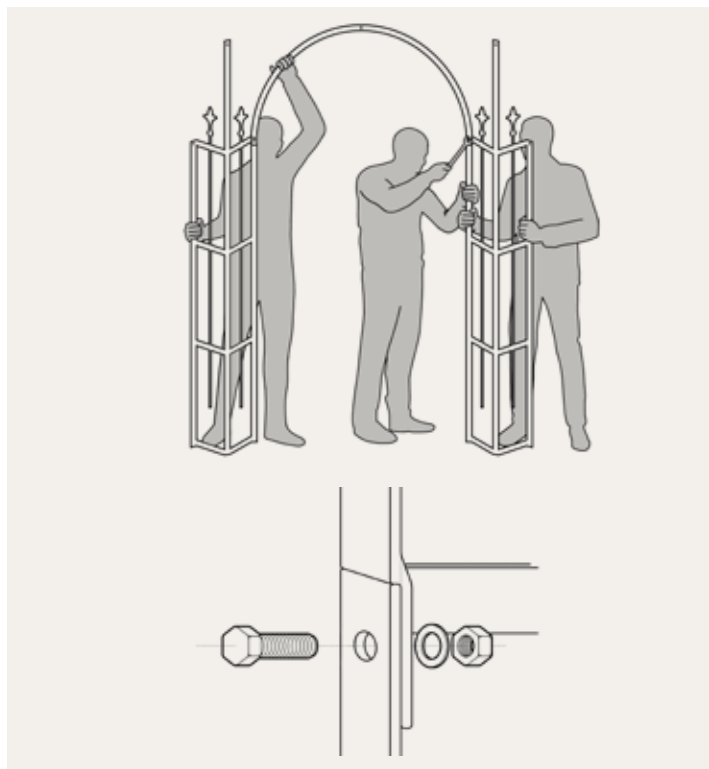
ÉTAPE

01 MONTAGE DE LA PREMIÈRE OUVERTURE



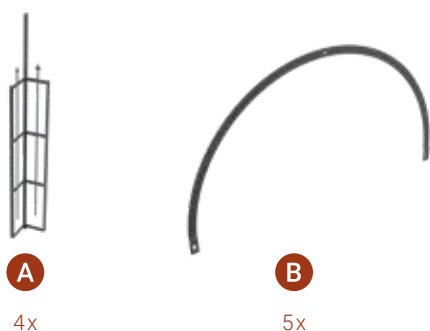
Tenez deux supports à la verticale et assemblez-les à l'aide d'une arche en fer plat.

La personne 1 et la personne 2 retiennent les supports tandis que la personne 3 visse fermement l'arche en fer plat à l'intérieur à l'aide d'une clé. Lors de la fixation au niveau du premier support, la personne 2 devra maintenir l'arche en fer plat en position.

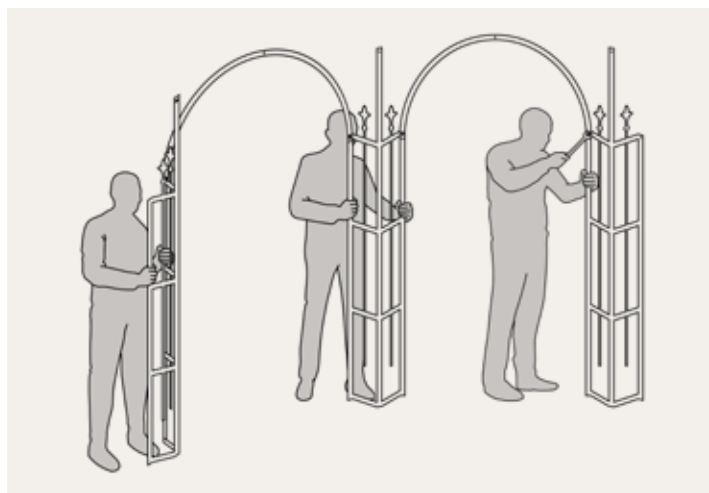


ÉTAPE

02 MONTAGE DES AUTRES OUVERTURES



Assemblez les autres supports dans le sens des aiguilles d'une montre avec l'arche en fer plat. La personne 1 devra toujours maintenir fermement le premier support, la personne 2 le deuxième support et la personne 3 tendra l'arche en fer plat à la personne 2 avant de mettre le prochain support en place et de le maintenir. Les personnes 2 et 3 pourront visser l'arche en fer plat en alternance.



ÉTAPE

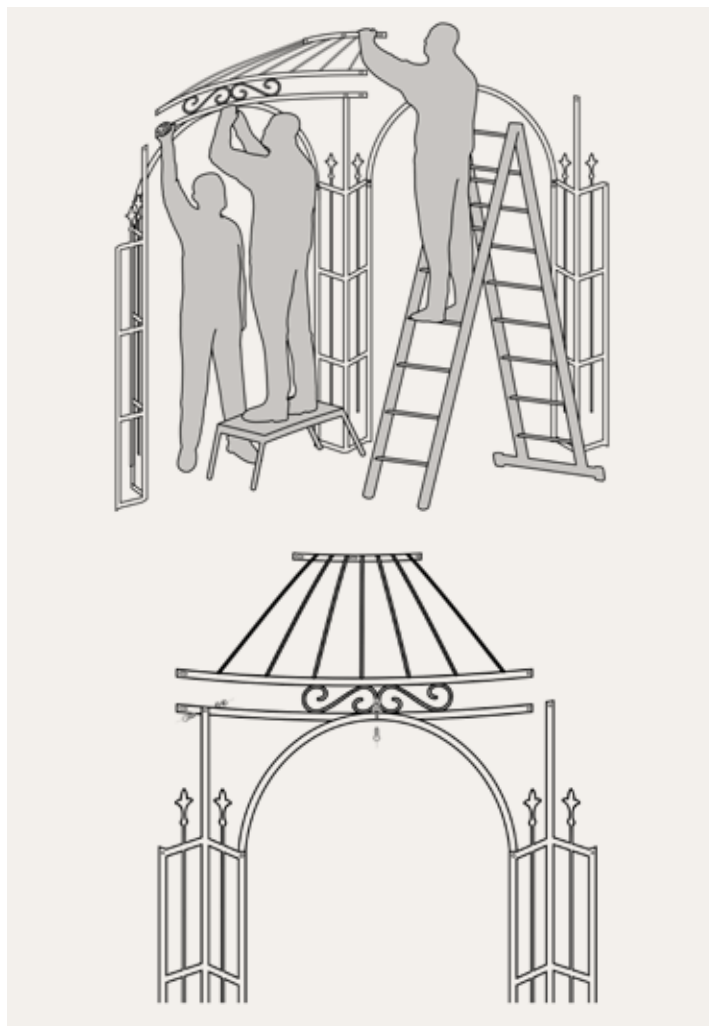
03 MISE EN PLACE DU PREMIER ÉLÉMENT DE TOIT AVEC PERFORATION

La personne 1, se tenant sur un escabeau, devra maintenir en l'air l'élément de toit par l'extrémité supérieure. La personne 2, positionnée à l'extérieur de la tonnelle, tiendra l'élément de toit en place. Si nécessaire, la personne 2 se mettra sur un tabouret. La personne 3, située à l'intérieur de la tonnelle sur un tabouret, vissera l'élément de toit tout d'abord avec l'ouverture depuis l'intérieur.

La perforation pour l'arche en fer plat se trouve sous les décors en S et la perforation pour le support se place alors d'elle-même. La personne 1 devra surveiller le raccord des vis et positionner l'élément de toit de telle manière à ce qu'il soit bien droit sur l'ouverture.

C

1x



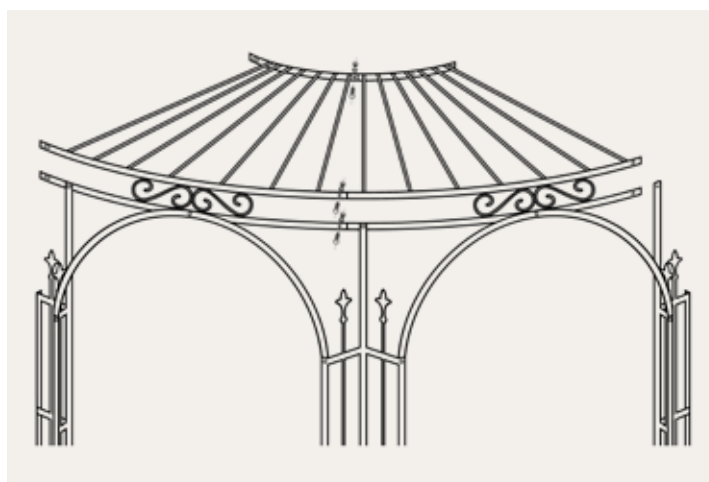
ÉTAPE

04 MISE EN PLACE DU DEUXIÈME ÉLÉMENT DE TOIT

La mise en place de l'élément de toit suivant se fera à nouveau dans le sens des aiguilles d'une montre. Le prochain élément de toit devra être sans perforation. Tendez l'élément de toit à la personne 1. La personne 2 reliera alors l'élément de toit à l'ouverture comme décrit à l'étape 3. Enfin, la personne 1 et la personne 2 visseront les deux éléments de toit en haut et en bas à l'aide de clés.

D

1x



ÉTAPE

05 MISE EN PLACE DES AUTRES ÉLÉMENTS DE TOIT

**C**

2x

**D**

1x

Répétez les étapes 3 et 4 jusqu'à ce que le cinquième et l'avant-dernier éléments de toit soient en place. N'oubliez pas d'alterner les éléments de toit.

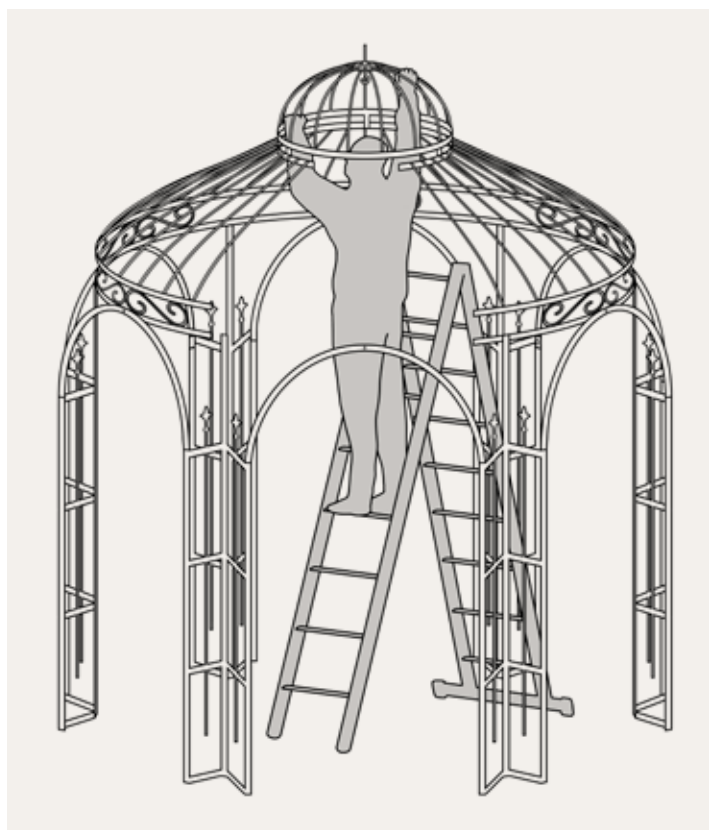
ÉTAPE

06 MISE EN PLACE DE LA COUPOLE

**E**

1x

La personne 1 devra visser la coupole au niveau des trois pattes sur les éléments de toit avec perforation. Les têtes de vis devront ici être à l'intérieur



ÉTAPE

07 MISE EN PLACE DU DEUXIÈME ÉLÉMENT DE TOIT



D

1x

Mettez le dernier élément de toit en place comme indiqué dans les étapes précédentes.

Positionnez la tonnelle au fur et à mesure à l'aide des niveaux à bulles sur les supports puis terminez de visser fermement les raccords des divers éléments de toit avec les arches en fer plat et les supports.



ANCRAGE AU SOL

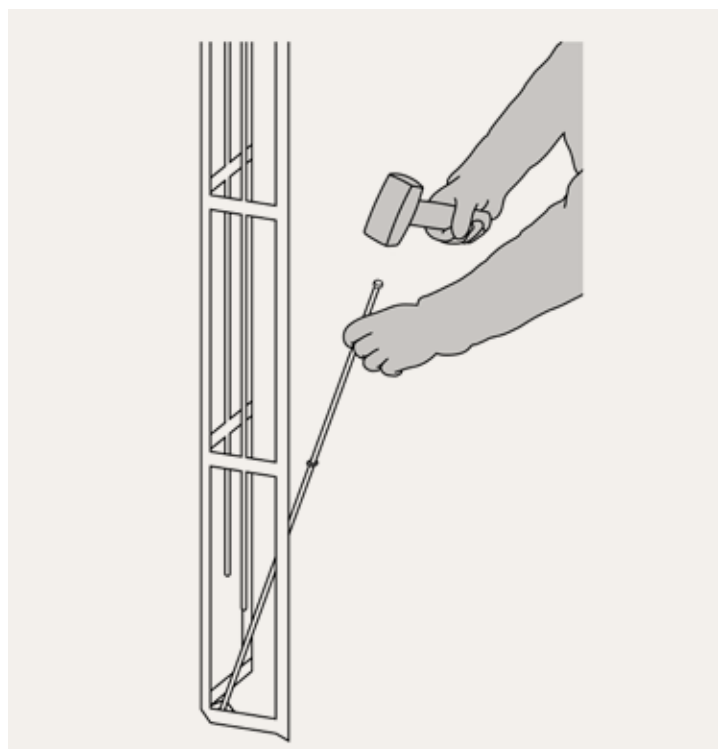
L'ancrage au sol dépendra grandement de la configuration du sol. N'hésitez pas à demander conseil auprès de votre magasin de bricolage ou du spécialiste de votre choix.

Recommandations pour un sol meuble

Matériel et outils nécessaires (non fournis)

- 6 tiges filetées M8 (1 m ou 0,5 m)
- 6 écrous
- 6 rondelles
- Perceuse à percussion de 8 ou marteau

Pour les sols meubles comme de la terre, nous vous recommandons d'utiliser une tige filetée d'une longueur d'1 m. Placez une rondelle et un écrou au niveau de la tête de la tige filetée et tapez la tige filetée dans la terre, en biais au travers du trou du pied.



MONTAGE DES ACCESSOIRES

MONTAGE DE LA VOILE D'OMBRAJE

Fixez tout d'abord la voile d'ombrage au crochet de la coupole et à l'anneau supérieur du toit à l'aide des languettes prévues à cet effet.

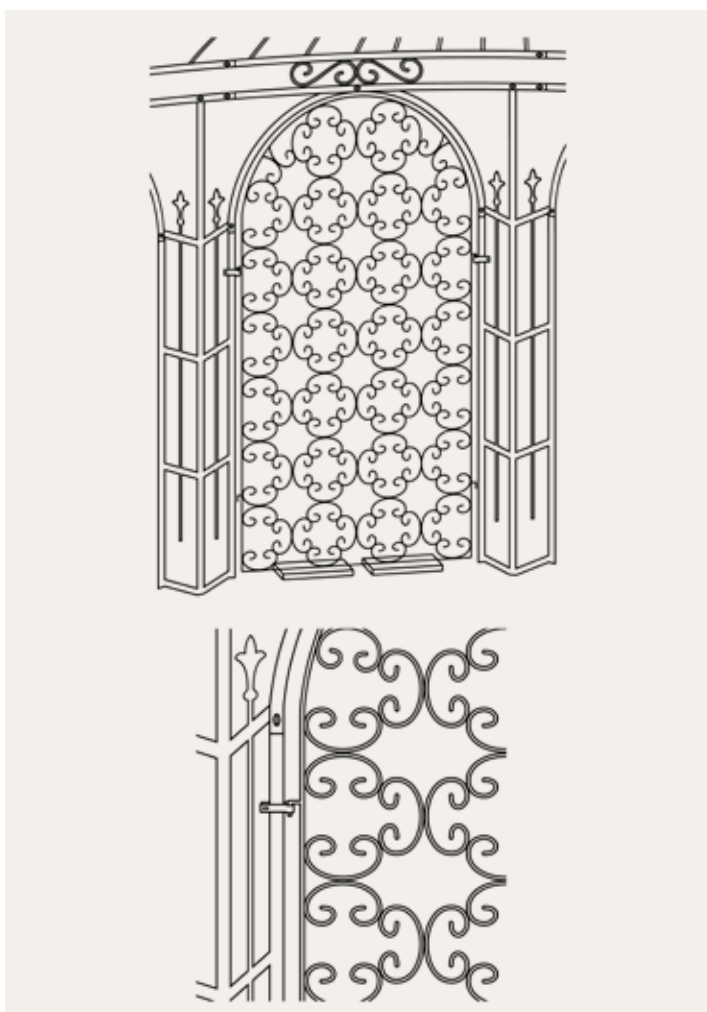
Attachez ensuite la voile d'ombrage à l'aide de quatre serre-câbles à l'anneau inférieur du toit. Enfin, nouez-la à la tonnelle à l'aide de la ficelle prévue à cet effet. Veillez à insérer la ficelle du « bas à l'intérieur » vers le « haut à l'extérieur ».

La voile d'ombrage devra être bien tendue.



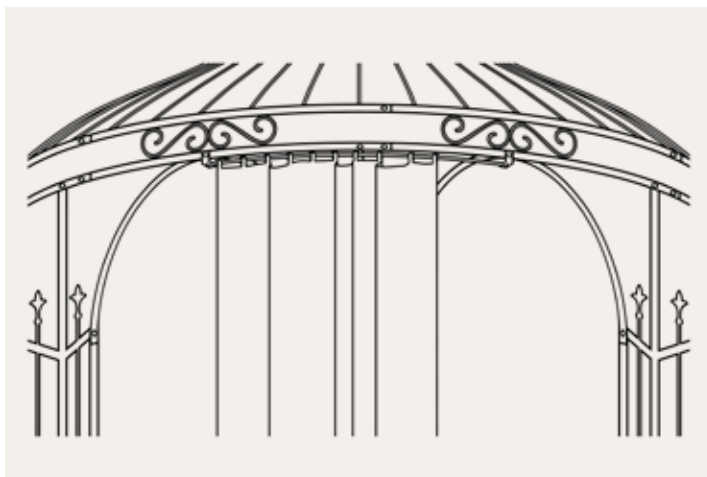
MONTAGE DU TREILLAGE

Placez deux cales en bois de taille identique et d'une hauteur de 5 cm de haut env. au milieu de l'ouverture dans laquelle vous souhaitez installer le treillage. Utilisez ces cales pour soutenir le treillage. Fixez le treillage dans les ancrages prévus à cet effet.



MONTAGE DES RIDEAUX

Les supports de montage sont fournis avec les rideaux. Fixez ceux-ci aux arches en fer plat à l'aide de vis de 35 mm de long.



Et voilà, vous pouvez maintenant profiter de votre nouvelle tonnelle !





Boutique en ligne | E-mail

www.eleo-tonnelle.fr

service.client@eleo-tonnelle.fr

Téléphone :

+49 (0) 9565 – 50 917 0

Lun. - Ven. 8 h - 18 h

Adresse

ELEO GmbH

Ziegeleistraße 14

D- 96269 Großheirath (Allemagne)